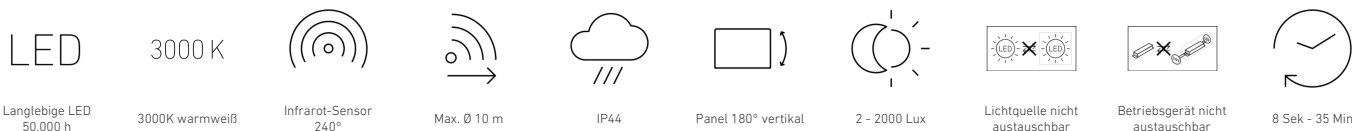
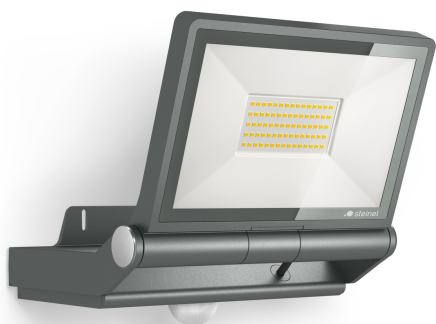


Faretto a sensore LED - Professional Line

XLED PRO ONE Plus S

con rilevatore di movimento - antracite
EAN 4007841 069551
Art. n. 069551



Descrizione del funzionamento

La nuova generazione dei fari. Orientabile in verticale a 180° e dall'elegante involucro di alluminio, il faretto XLED PRO ONE Plus S garantisce un'illuminazione a giorno di superfici di grandi dimensioni, grazie alla sua luce bianca calda da 3000 K e 4370 lm con 33,8 W. Fanno parte della dotazione un sensore a infrarossi da 240° (con un raggio d'azione di 10 metri), le calotte di copertura a innesto per la regolazione del campo, un LED di illuminazione di base (10%) e un adattatore per montaggio sopra intonaco opzionale. Collegamento in rete via cavo. Impostazione tramite potenziometri e telecomando. Telecomando RC 12 in dotazione per la versione con sensore. Altezza massima di montaggio: 6 m. 5 anni di garanzia.

Dati tecnici

Dimensioni (lung. x largh. x alt.)	202 x 259 x 250 mm
Con lampadina	Sì, sistema LED STEINEL
Con rilevatore di movimento	Sì
Garanzia del produttore	5 anni
Impostazioni tramite	Telecomando, Potenziometri, Smart Remote
Variante	con rilevatore di movimento - antracite
VPE1, EAN	4007841069551
Applicazione, luogo	Esterno
Applicazione, locale	Esterno, giardino, ingressi di abitazioni, Cortili e passi carrai, perimetro della casa
colore	antracite
Incl. supporto per montaggio angolare a muro	No
Luogo di montaggio	soffitto, Parete

Raggio d'azione radiale	r = 3 m (19 m ²)
Raggio d'azione tangenziale	r = 10 m (209 m ²)
Interruttori crepuscolari	Sì
Materiale di copertura	calotte di copertura
Flusso luminoso prodotto totale	4370 lm
Flusso luminoso misurato (360°)	4370 lm
Efficienza totale del prodotto	129 lm/W
Temperatura di colore	3000 K
Scostamento cromatico LED	SDCM3
Lampadina sostituibile	LED non sostituibile
Durata di vita del LED L70B50 (25°)	> 36000
Sistema di raffreddamento LED	Passive Thermo Control
Accensione graduale della luce	Sì
Funzioni	Funzione DIM, Sensore di luce, Sensore di movimento, Luce di orientamento

<https://www.steinell.de>

Con riserva di modifiche tecniche

07.2024 Pagina 1 da 3

XLED PRO ONE Plus S

con rilevatore di movimento - antracite
 EAN 4007841 069551
 Art. n. 069551



Dati tecnici

Montaggio	In superficie, Parete
Resistenza agli urti	IK03
Grado di protezione	IP44
Classe di protezione	I
Temperatura ambiente	-20 – 40 °C
Materiale dell'involucro	Alluminio
Materiale della copertura	Vetro trasparente
Allacciamento alla rete	220 – 240 V / 50 – 60 Hz
Lampade LED < 2 W	10 W
Lampade LED > 2 W < 8 W	64 W
Lampade LED > 8 W	64 W
Carico capacitivo in µF	88 µF
Altezza di montaggio max.	6,00 m
Modalità Slave regolabile	No
Protezione antistrisciamento	Sì
Possibilità di schermare segmenti del campo di rilevamento	No
Scalabilità elettronica	No
Scalabilità meccanica	No

Regolazione crepuscolare	2 – 2000 lx
Regolazione del periodo di accensione	8 s – 35 Min.
Funzione luce di base	Sì
Funzione luce di base tempo	10/30 min, tutta la notte
Luce principale regolabile	No
Regolazione crepuscolare Teach	Sì
Collegamento in rete	Sì
Collegamento in rete via	Cavo
Funzione luce di base in percentuale	10 %
Funzione luce di base in percentuale, da	10 %
Funzione luce di base in percentuale, fino a	10 %
Potenza	33,8 W
Indice di resa cromatica CRI	= 80
Altezza di montaggio ottimale	2 m
Angolo di rilevamento	240 °
Grado di protezione, soffitto	IP44

Accessori

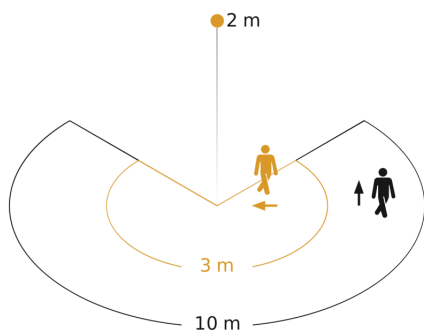
EAN 4007841 080983	Adattatore a montaggio superficiale XLED PRO ONE Plus + Max
EAN 4007841 079000	RC 12

XLED PRO ONE Plus S

con rilevatore di movimento - antracite
EAN 4007841 069551
Art. n. 069551

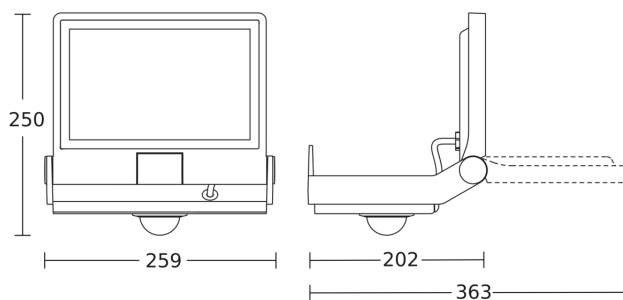


Campo di rilevamento

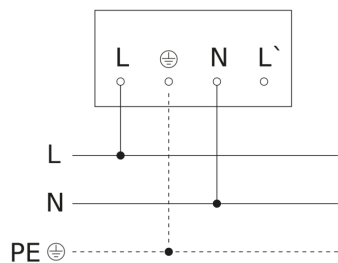


Possibile altezza di montaggio: 1,80 m - 6,00 m
Arancione: radiale
Nero: tangenziale

Disegno



Schema elettrico Master



Schema elettrico Master-Slave collegamento in rete

